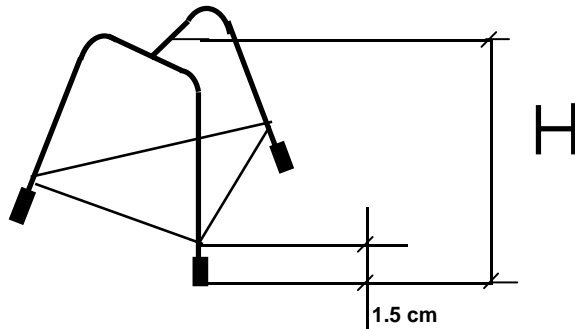


Preisliste für Stützbügel
gültig ab: 01.04.2010

Die Preise verstehen sich exklusive Transportkostenanteil und MWST, franko Baustelle



Höhe cm	Fr pro Stück
6 - 10	2.25
11 - 15	2.50
16 - 20	2.70
21 - 25	2.95
26 - 30	4.05
31 - 35	5.20
36 - 40	6.45
41 - 45	8.15
46 - 50	8.85
51 - 55	12.30
56 - 60	14.15
61 - 65	14.60
66 - 70	17.65

Höhe cm	Fr. pro Stück
71 - 75	19.45
76 - 80	21.00
81 - 85	23.05
86 - 90	24.75
91 - 95	26.80
96 - 100	35.50
101 - 105	40.45
106 - 110	43.40
111 - 115	46.00
116 - 120	49.15
121 - 125	52.20
126 - 130	57.40
131 - 135	60.45

Höhe cm	Fr. pro Stück
136 - 140	63.40
141 - 145	68.15
146 - 150	69.60
151 - 155	72.90
156 - 160	75.95
161 - 165	78.40
166 - 170	81.95
171 - 175	85.10
176 - 180	88.25
181 - 185	91.30
186 - 190	94.25
191 - 195	97.40
196 - 200	100.55

 2-Bein-Bügel Höhen 6 - 9, 3-Bein-Bügel Höhen 10 - 49, 4-Bein-Bügel Höhen 50 - 95
 3-Bein-Bügel Uebhöhen von 96 - 200 cm: verstärkt mit Spangen

Bis Höhe 60 nur in 10er Bunde erhältlich

**Preiszuschläge gemäss allgemeinen Verkaufs- und Lieferbedingungen
 unserer Firma**